

H LITERATURA DISPONIBLE

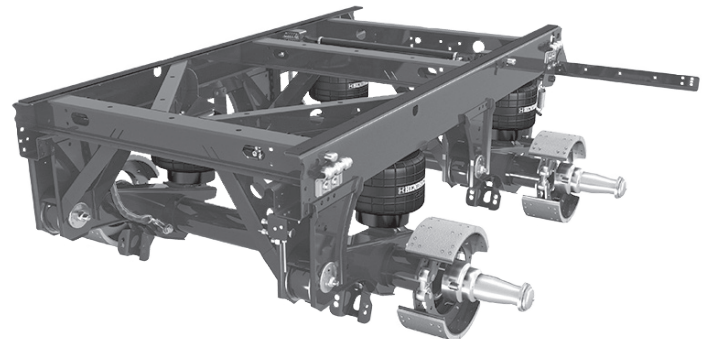
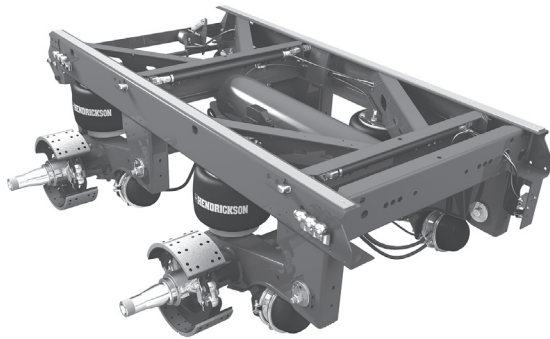
SISTEMAS DE SUSPENSIÓN PARA REMOLQUE

TEMA: Información y Requisitos para Instalación de Suspensión Deslizable

NO PUBLICACIÓN: L1074SP

FECHA: Octubre 2020

REVISIÓN: G



Para asistir con la instalación, operación, temas de garantía, mantenimiento y otras facetas de su suspensión deslizante, Hendrickson ha puesto disponible la siguiente literatura y dibujos de instalación en nuestro sitio de internet:
www.Hendrickson-intl.com/TrailerLit:

LITERATURA APLICABLE

<u>B31SP</u>	Especificaciones de Torque	<u>L874SP</u>	Procedimiento de Verificación de Alineación VANTRAAX Pre-Alineado
<u>L64SP</u>	Procedimientos de Soldadura	<u>L900SP</u>	Orientación de Perno Deslizable
<u>L388SP</u>	Ajustes de Altura de Manejo	<u>L926SP</u>	Conexión Pivote Derecha con torque de fábrica
<u>L459SP</u>	Verificación de Altura de Manejo de Remolque	<u>L974SP</u>	Procedimientos de Mantenimiento de Freno de Tambor (para el procedimiento de mantenimiento de frenos de disco, consulte al fabricante del caliper de frenos)
<u>L498SP</u>	Manual de Operación de SURELOK®	<u>T12004</u>	Procedimientos de Mantenimiento Revestimiento Suave/Cera Caliente
<u>L533SP</u>	Procedimiento de Remoción/Reemplazo de Eje y Viga HALFTRAAX®	<u>T19002</u>	Lista de Patentes (disponible en línea en www.hendrickson-intl.com/patent)
<u>L578SP</u>	Guía de Inspección y Lubricación de Suspensión	<u>T51002SP</u>	Procedimientos de instalación, Servicio y Solución de Problemas TIREMAAX® CP y PRO
<u>L579SP</u>	Procedimientos de Alineación	<u>T81001</u>	Kit de Conversión Cámara de Aire ZMD
<u>L826SP</u>	Póliza de Garantía – México	<u>T82003</u>	Reparación de Ranura de Alineación de Percha ULTRAA-K®
<u>L668SP</u>	Procedimiento de Instalación de VCA Instantánea (Válvula Barksdale)	<u>T91004</u>	Instalación de salpicadera ULTRAA-K
<u>L785</u>	Actualización de Garantía VANTRAAX® Pre-alineada		
<u>L738SP</u>	Procedimientos de Operación, Mantenimiento y Conversión QUIK-DRAW®		
<u>L832</u>	Instrucciones de Operación QUIK-DRAW de VANTRAAX		
<u>L839SP</u>	Procedimiento de Reaplicación del Sellador del Eje		

Continúa en la siguiente ...

MATRIZ DE DIBUJOS DE INSTALACIÓN PARA DESLIZABLE

MODELO DE SUSPENSIÓN	INSTALACIÓN	DST® 1	TUBERÍA SURELOK®	COMPONENTES COMUNES
HKAL	D-27517			D-25266
HKANL	D-30587			
HKARL	D-26196			
HKANT	D-28623	D-27267	B-23656	
HKAT	D-25961			
ULTRAA-K	D-34856			

¹ Diagrama de tubería para Tecnología Estabilizadora de Andén™ (DST®).

INSTALACIÓN DE CUADRO DESLIZABLE DE REFACCIÓN

MODELO DE SUSPENSIÓN	INSTALACIÓN
REFACCIÓN	B-25566

MATRIZ DE DIBUJOS DE INSTALACIÓN PARA PLATAFORMA DESLIZABLE INTRAAX® SP

MODELO DE SUSPENSIÓN	SENCILLA	TÁNDEM	TRIDEM	COMPONENTES COMUNES
AAZNT	D-27452	D-27108	D-32782	D-25266
AAZL	D-27785	D-27874		

MATRIZ DE DIBUJOS DE INSTALACIÓN PARA PLATAFORMA DESLIZABLE LARGUERO-Z

MODELO DE SUSPENSIÓN	SENCILLA
HTZUS	D-28439

IMPORTANTE: Para garantizar la seguridad, la operación y el desempeño adecuados de la suspensión, así como la cobertura de la garantía, se deben seguir los requerimientos de instalación y mantenimiento correspondientes.

Para cualquier pregunta acerca de literatura o dibujos de instalación, contacte a Servicio Técnico de Hendrickson al tel. (442) 296.3600 en México.

Llame a Hendrickson al (442) 296.3600 para información adicional.



www.hendrickson-intl.com

TRAILER COMMERCIAL VEHICLE SYSTEMS
2070 Industrial Place SE
Canton, OH 44707-2641 USA
866.RIDEAIR (743.3247)
330.489.0045 • Fax 800.696.4416

Hendrickson Canada
250 Chrysler Drive, Unit #3
Brampton, ON Canada L6S 6B6
800.668.5360
905.789.1030 • Fax 905.789.1033

Hendrickson Mexicana
Circuito El Marqués Sur #29
Parque Industrial El Marqués
Pob. El Colorado, Municipio El Marqués,
Querétaro, México C.P. 76246
+52 (442) 296.3600 • Fax +52 (442) 296.3601