

H LISTA DE PARTES

PERCHAS

NO. PUBLICACIÓN: L1266SP

FECHA: Junio de 2023 REVISIÓN: J

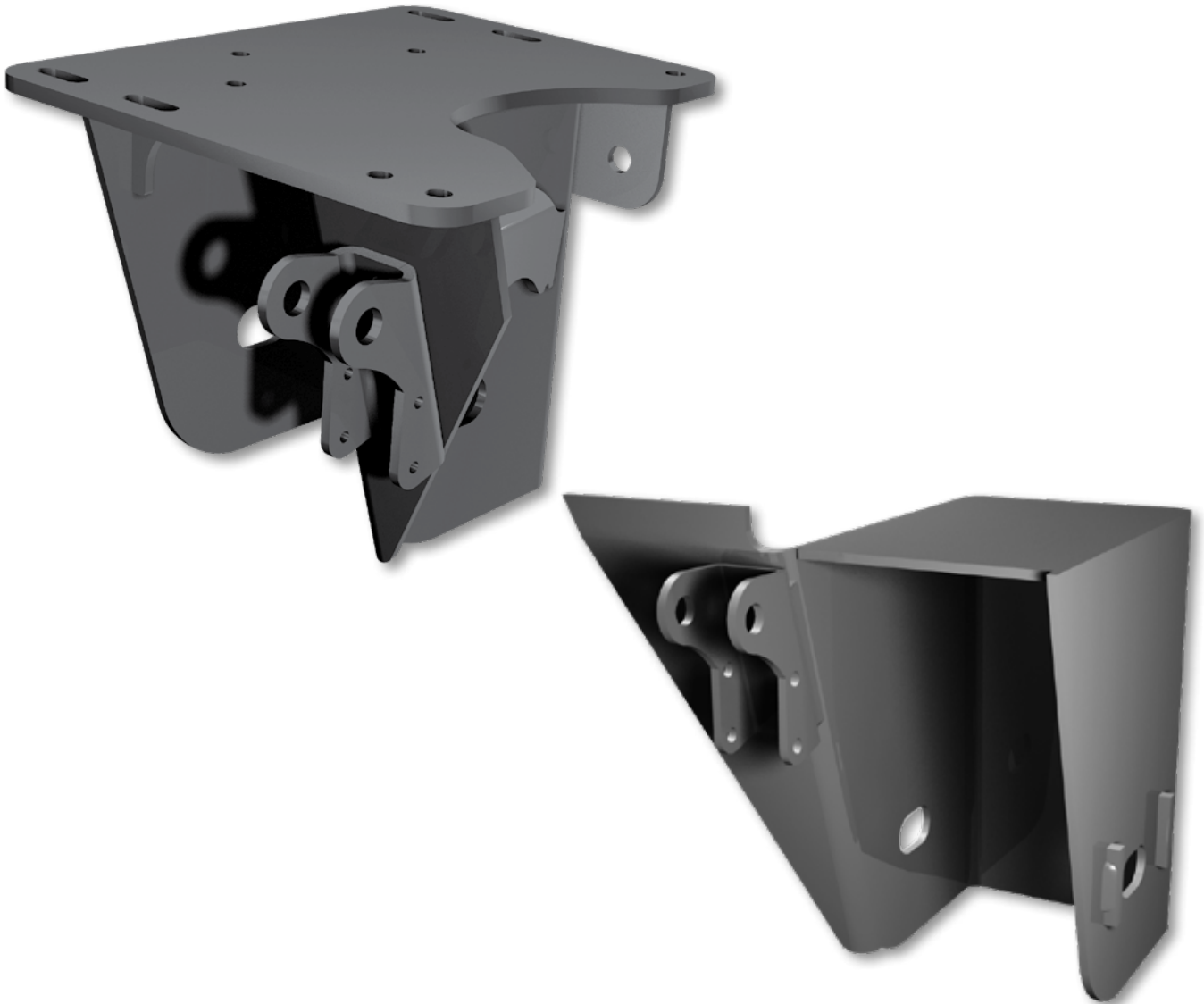


TABLA DE CONTENIDO

INTRAAX® – Sistemas Integrados de Suspensión de Aire	2
VANTRAAX® – Sistemas Integrados de Suspensión de Aire.....	9
CONNEX® ST – Sistema de Suspensión Auto-direccional	10
CONNEX® – Sistemas de suspensión de Aire Unitizado.....	10
HT® – Suspensiones de Aire.....	11



INTRAAX® AANT 23K

1. PERCHAS SOLDABLES			
ALTURA DE MANEJO (PULGADAS)	DESCRIPCIÓN	NÚMERO DE PARTE	
		LADO IZQUIERDO	LADO DERECHO
12.0	Acero estándar con aletas	S-27067-4L	S-27067-4R
	Acero angosta con aletas	S-26105-1L	S-26105-1R
	Acero estándar sin aletas	S-27320-16L	S-27320-16R
	Acero angosta sin aletas	S-26104-1L	S-26104-1R
	Acero inoxidable estándar con aletas	S-36535-1L	S-36535-1R
13.5 14.0 15.0	Acero estándar con aletas	S-27067-4L	S-27067-4R
	Acero angosta con aletas	S-26105-1L	S-26105-1R
	Acero angosta con aletas, montaje al ras	S-26119-1L	S-26119-1R
	Acero estándar con aletas, montaje al ras	S-27320-10L	S-27320-10R
	Acero estándar con aletas, montaje lateral al ras	S-27320-22L	S-27320-22R
	Acero estándar sin aletas	S-27320-16L	S-27320-16R
	Acero angosta sin aletas	S-26104-1L	S-26104-1R
13.5 14.0 15.0 ALTO CONTROL	Acero inoxidable estándar con aletas	S-36535-1L	S-36535-1R
	Acero estándar con aletas	S-27067-5L	S-27067-5R
	Acero angosta con aletas	S-26105-2L	S-26105-2R
	Acero estándar con aletas, montaje al ras	S-27320-11L	S-27320-11R
	Acero estándar con aletas, montaje lateral al ras	S-27320-23L	S-27320-23R
	Acero estándar sin aletas	S-27320-17L	S-27320-17R
	Acero angosta sin aletas	S-26104-2L	S-26104-2R
16.0 17.0	Acero inoxidable estándar con aletas	S-36535-2L	S-36535-2R
	Acero estándar con aletas	S-27067-5L	S-27067-5R
	Acero angosta con aletas	S-26105-2L	S-26105-2R
	Acero angosta con aletas, montaje al ras	S-26119-2L	S-26119-2R
	Acero estándar con aletas, montaje al ras	S-27320-11L	S-27320-11R
	Acero estándar con aletas, montaje lateral al ras	S-27320-23L	S-27320-23R
	Acero estándar sin aletas	S-27320-17L	S-27320-17R
	Acero angosta sin aletas	S-26104-2L	S-26104-2R
16.0 17.0 ALTO CONTROL	Acero inoxidable estándar con aletas	S-36535-2L	S-36535-2R
	Acero estándar con aletas	S-27067-6L	S-27067-6R
	Acero angosta con aletas	S-26105-3L	S-26105-3R
	Acero estándar con aletas, montaje al ras	S-27320-12L	S-27320-12R
	Acero estándar con aletas, montaje lateral al ras	S-27320-24L	S-27320-24R
	Acero estándar sin aletas	S-27320-18L	S-27320-18R
18.0 19.0	Acero angosta sin aletas	S-26104-3L	S-26104-3R
	Acero estándar con aletas	S-27067-6L	S-27067-6R
	Acero angosta con aletas	S-26105-3L	S-26105-3R
	Acero estándar con aletas, montaje al ras	S-27320-12L	S-27320-12R
	Acero estándar con aletas, montaje lateral al ras	S-27320-24L	S-27320-24R
	Acero estándar sin aletas	S-27320-18L	S-27320-18R
18.0 19.0	Acero angosta sin aletas	S-26104-3L	S-26104-3R
	Acero estándar con aletas	S-27067-6L	S-27067-6R
	Acero angosta con aletas	S-26105-3L	S-26105-3R
	Acero estándar con aletas, montaje al ras	S-27320-12L	S-27320-12R
	Acero estándar con aletas, montaje lateral al ras	S-27320-24L	S-27320-24R
	Acero estándar sin aletas	S-27320-18L	S-27320-18R

NOTA: Todos los números de parte enlistados están recubiertos con primer negro. Puede haber otras opciones. Comuníquese con Hendrickson para obtener asistencia.



2. PERCHAS ATORNILLABLES				
ALTURA DE MANEJO (PULGADAS)	TIPO DE PATRÓN	ATORNILLABLE UNIVERSAL¹		
		LADO IZQUIERDO	LADO DERECHO	
13.5 14.0 15.0	Estándar - 1/2"	S-36562-1L	S-36562-1R	
	Patrón 1 - 1/2"			
	Patrón 2 - 1/2"			
	Patrón 3 - 1/2"	S-36562-2L	S-36562-2R	
	Estándar - 5/8"			
	Patrón 1 - 5/8"			
	Patrón 2 - 5/8"			
Patrón 3 - 5/8"	S-36562-3L	S-36562-3R		
Estándar - 1/2"				
Patrón 1 - 1/2"				
Patrón 2 - 1/2"				
Patrón 3 - 1/2"				
Estándar - 5/8"			S-36562-4L	S-36562-4R
Patrón 1 - 5/8"				
Patrón 2 - 5/8"				
Patrón 3 - 5/8"				
13.5 14.0 15.0 ALTO CONTROL	Estándar - 1/2"	S-36562-3L	S-36562-3R	
	Patrón 1 - 1/2"			
	Patrón 2 - 1/2"			
	Patrón 3 - 1/2"	S-36562-4L	S-36562-4R	
	Estándar - 5/8"			
	Patrón 1 - 5/8"			
	Patrón 2 - 5/8"			
Patrón 3 - 5/8"	S-36562-5L	S-36562-5R		
Estándar - 1/2"				
Patrón 1 - 1/2"				
Patrón 2 - 1/2"				
Patrón 3 - 1/2"				
Estándar - 5/8"			S-36562-6L	S-36562-6R
Patrón 1 - 5/8"				
Patrón 2 - 5/8"				
Patrón 3 - 5/8"				
16.0 17.0 ALTO CONTROL	Estándar - 1/2"	S-36562-5L	S-36562-5R	
	Patrón 1 - 1/2"			
	Patrón 2 - 1/2"			
	Patrón 3 - 1/2"	S-36562-6L	S-36562-6R	
	Estándar - 5/8"			
	Patrón 1 - 5/8"			
	Patrón 2 - 5/8"			
Patrón 3 - 5/8"	S-36562-6L	S-36562-6R		
Estándar - 1/2"				
Patrón 1 - 1/2"				
Patrón 2 - 1/2"				
Patrón 3 - 1/2"				
Estándar - 5/8"				
Patrón 1 - 5/8"				
Patrón 2 - 5/8"				
Patrón 3 - 5/8"				
18.0 19.0	Estándar - 1/2"	S-36562-5L	S-36562-5R	
	Patrón 1 - 1/2"			
	Patrón 2 - 1/2"			
	Patrón 3 - 1/2"	S-36562-6L	S-36562-6R	
	Estándar - 5/8"			
	Patrón 1 - 5/8"			
	Patrón 2 - 5/8"			
Patrón 3 - 5/8"				

1. A partir de mayo de 2016, los patrones de montaje de la percha 1, 2, 3 y estándar se reemplazaron por la percha atornillable universal.

Consulte la página 19 para obtener información adicional sobre los tipos de patrones de la percha.

NOTA: Todos los números de parte enlistados están recubiertos con primer negro. Puede haber otras opciones. Comuníquese con Hendrickson para obtener asistencia.



INTRAAX® AAT 23K / 25K / 30K

1. PERCHAS SOLDABLES			
ALTURA DE MANEJO (PULGADAS)	DESCRIPCIÓN	NÚMERO DE PARTE	
		LADO IZQUIERDO	LADO DERECHO
13.5 14.0 15.0	Acero estándar con aletas	S-21028-1	S-21028-2
	Acero estándar con aletas, placa superior soldable	S-21028-3	S-21028-4
	Acero estándar sin aletas	S-21905-1	S-21905-2
	Acero estándar sin aletas, extendido	S-23000-1	S-23000-2
	Acero inoxidable estándar con aletas	S-36680-1L	S-36680-1R
13.5 14.0 15.0 ALTO CONTROL	Acero estándar con aletas	S-21626-1	S-21626-2
	Acero estándar sin aletas	S-23000-1	S-23000-2
	Acero inoxidable estándar con aletas	S-36680-3L	S-36680-3R
16.0 17.0	Acero estándar con aletas	S-21082-1	S-21082-2
	Acero estándar con aletas, placa superior soldable	S-21082-3	S-21082-4
	Acero estándar sin aletas	S-21906-1	S-21906-2
	Acero inoxidable estándar con aletas	S-36680-2L	S-36680-2R
16.0 17.0 ALTO CONTROL	Acero estándar con aletas	S-22872-1	S-22872-2
	Acero estándar sin aletas	S-24851-1	S-24851-2
18.0 19.0	Acero estándar con aletas	S-21083-1	S-21083-2
	Acero estándar sin aletas	S-22770-1	S-22770-2

2. PERCHAS ATORNILLABLES			
ALTURA DE MANEJO (PULGADAS)	TIPO DE PATRÓN	ATORNILLABLE UNIVERSAL ¹	
		LADO IZQUIERDO	LADO DERECHO
13.5 14.0 15.0	Estándar - 1/2"	S-36566-1L	S-36566-1R
	Estándar - 5/8"	S-36566-2L	S-36566-2R
	Patrón 1 - 5/8"		
	Patrón 3 - 5/8"		
13.5 14.0 15.0 ALTO CONTROL	Estándar - 1/2"	S-36566-5L	S-36566-5R
	Estándar - 5/8"	S-36566-6L	S-36566-6R
16.0 17.0	Estándar - 1/2"	S-36566-3L	S-36566-3R
	Estándar - 5/8"	S-36566-4L	S-36566-4R
	Patrón 1 - 5/8"		
	Patrón 3 - 5/8"		
16.0 17.0 ALTO CONTROL	Estándar - 1/2"	S-36567-1L	S-36567-1R
	Estándar - 5/8"	S-36567-2L	S-36567-2R
18.0 19.0	Estándar - 1/2"	S-36567-3L	S-36567-3R
	Estándar - 5/8"	S-36567-4L	S-36567-4R

1. A partir de mayo de 2016, los patrones de montaje de la percha 1, 2, 3 y estándar se reemplazaron por la percha atornillable universal. Consulte la página 19 para obtener información adicional sobre los tipos de patrones de la percha.

NOTA: Todos los números de parte enlistados están recubiertos con primer negro. Puede haber otras opciones. Comuníquese con Hendrickson para obtener asistencia.



INTRAAX® AAEDT 30K

1. PERCHAS			
ALTURA DE MANEJO (PULGADAS)	DESCRIPCIÓN	NÚMERO DE PARTE	
		LADO IZQUIERDO	LADO DERECHO
14.0	Acero estándar con aletas	S-24766-3L	S-24766-3R
	Acero estándar sin aletas	S-24767-3L	S-24767-3R
15.0	Acero estándar con aletas	S-24766-4L	S-24766-4R
	Acero estándar sin aletas	S-24767-4L	S-24767-4R
16.0 17.0	Acero estándar con aletas	S-24766-5L	S-24766-5R

2. PERCHAS ATORNILLABLES			
ALTURA DE MANEJO (PULGADAS)	TIPO DE PATRÓN	ATORNILLABLE UNIVERSAL ¹	
		LADO IZQUIERDO	LADO DERECHO
14.0	Estándar - 1/2"	S-36564-3L	S-36564-3R
	Estándar - 5/8"	S-36564-4L	S-36564-4R
	Patrón 1 - 5/8"		
	Patrón 3 - 5/8"		
15.0	Estándar - 1/2"	S-36565-1L	S-36565-1R
	Estándar - 5/8"	S-36565-2L	S-36565-2R
	Patrón 3 - 5/8"		
16.0 17.0	Estándar - 1/2"	S-36565-3L	S-36565-3R
	Estándar - 5/8"	S-36565-4L	S-36565-4R
	Patrón 3 - 5/8"		

INTRAAX AANLS 20K

1. PERCHAS SOLDABLES			
ALTURA DE MANEJO (PULGADAS)	DESCRIPCIÓN	NÚMERO DE PARTE	
		LADO IZQUIERDO	LADO DERECHO
6.25 7.0	Acero estándar con aletas	S-26150-1L	S-26150-1R
	Acero estándar con aletas, montaje al ras	S-26874-1L	S-26874-1R
9.0	Acero estándar con aletas	S-26150-2L	S-26150-2R
	Acero estándar con aletas, montaje al ras	S-26874-2L	S-26874-2R
12.0	Acero estándar con aletas	S-27067-5L	S-27067-5R
	Acero inoxidable estándar con aletas	S-36535-2L	S-36535-2R

1. A partir de mayo de 2016, los patrones de montaje de la percha 1, 2, 3 y estándar se reemplazaron por la percha atornillable universal. Consulte la página 19 para obtener información adicional sobre los tipos de patrones de la percha.

NOTA: Todos los números de parte enlistados están recubiertos con primer negro. Puede haber otras opciones. Comuníquese con Hendrickson para obtener asistencia.

INTRAAX® AANL 23K

1. PERCHAS SOLDABLES			
ALTURA DE MANEJO (PULGADAS)	DESCRIPCIÓN	NÚMERO DE PARTE	
		LADO IZQUIERDO	LADO DERECHO
6.5 7.5	Acero estándar con aletas	S-29184-1L	S-29184-1R
	Acero estándar con aletas, biselada	S-29183-1L	S-29183-1R
	Acero estándar con aletas, montaje al ras	S-29198-1L	S-29198-1R
	Acero estándar sin aletas	S-29198-3L	S-29198-3R
8.0 9.0	Acero estándar con aletas	S-29184-2L	S-29184-2R
	Acero estándar con aletas, biselada	S-29183-2L	S-29183-2R
	Acero estándar con aletas, montaje al ras	S-29198-2L	S-29198-2R
	Acero estándar sin aletas	S-29198-4L	S-29198-4R
12.0	Acero estándar con aletas	S-27067-4L	S-27067-4R
	Acero angosta con aletas	S-26105-1L	S-26105-1R
	Acero angosta con aletas, montaje al ras	S-26119-1L	S-26119-1R
	Acero estándar con aletas, montaje al ras	S-27320-10L	S-27320-10R
	Acero estándar con aletas, montaje lateral al ras	S-27320-22L	S-27320-22R
	Acero estándar sin aletas	S-27320-16L	S-27320-16R
	Acero angosta sin aletas	S-26104-1L	S-26104-1R
	Acero inoxidable estándar con aletas	S-36535-1L	S-36535-1R
14.0 15.0	Acero estándar con aletas	S-27067-5L	S-27067-5R
	Acero angosta con aletas	S-26105-2L	S-26105-2R
	Acero angosta con aletas, montaje al ras	S-26119-2L	S-26119-2R
	Acero estándar con aletas, montaje al ras	S-27320-11L	S-27320-11R
	Acero estándar con aletas, montaje lateral al ras	S-27320-23L	S-27320-23R
	Acero estándar sin aletas	S-27320-17L	S-27320-17R
	Acero angosta sin aletas	S-26104-2L	S-26104-2R
	Acero inoxidable estándar con aletas	S-36535-2L	S-36535-2R
16.0 17.0	Acero estándar con aletas	S-27067-6L	S-27067-6R
	Acero angosta con aletas	S-26105-3L	S-26105-3R
	Acero estándar con aletas, montaje al ras	S-27320-12L	S-27320-12R
	Acero estándar con aletas, montaje lateral al ras	S-27320-24L	S-27320-24R
	Acero estándar sin aletas	S-27320-18L	S-27320-18R
	Acero angosta sin aletas	S-26104-3L	S-26104-3R
	Acero inoxidable estándar con aletas	S-36535-3L	S-36535-3R

NOTA: Todos los números de parte enlistados están recubiertos con primer negro. Puede haber otras opciones. Comuníquese con Hendrickson para obtener asistencia.



2. PERCHAS ATORNILLABLES				
ALTURA DE MANEJO (PULGADAS)	TIPO DE PATRÓN	ATORNILLABLE UNIVERSAL ¹		
		LADO IZQUIERDO	LADO DERECHO	
6.5 7.5	Estándar - Avellanada de 1/2" ²	S-36561-1L	S-36561-1R	
	Estándar - Avellanada de 5/8" ²	S-36561-3L	S-36561-3R	
	Patrón 1 - Avellanada de 5/8" ²	S-36561-5L	S-36561-5R	
	Patrón 3 - Avellanada de 5/8" ²	S-36561-7L	S-36561-7R	
8.0 9.0	Estándar - Avellanada de 1/2" ²	S-36561-2L	S-36561-2R	
	Estándar - Avellanada de 5/8" ²	S-36561-4L	S-36561-4R	
	Patrón 1 - Avellanada de 5/8" ²	S-36561-6L	S-36561-6R	
	Patrón 3 - Avellanada de 5/8" ²	S-36561-8L	S-36561-8R	
12.0	Estándar - 1/2"	S-36562-1L	S-36562-1R	
	Patrón 1 - 1/2"			
	Patrón 2 - 1/2"			
	Patrón 3 - 1/2"	S-36562-2L	S-36562-2R	
	Estándar - 5/8"			
	Patrón 1 - 5/8"			
	Patrón 2 - 5/8"			
Patrón 3 - 5/8"	S-36562-3L	S-36562-3R		
Estándar - 1/2"				
Patrón 1 - 1/2"				
Patrón 2 - 1/2"				
Patrón 3 - 1/2"				
Estándar - 5/8"			S-36562-4L	S-36562-4R
Patrón 1 - 5/8"				
Patrón 2 - 5/8"				
Patrón 3 - 5/8"				
16.0 17.0	Estándar - 1/2"	S-36562-5L	S-36562-5R	
	Patrón 1 - 1/2"			
	Patrón 2 - 1/2"			
	Patrón 3 - 1/2"			
	Estándar - 5/8"	S-36562-6L	S-36562-6R	
	Patrón 1 - 5/8"			
	Patrón 2 - 5/8"			
	Patrón 3 - 5/8"			

1. A partir de mayo de 2016, los patrones de montaje de la percha 1, 2, 3 y estándar se reemplazaron por la percha atornillable universal. Consulte la página 19 para obtener información adicional sobre los tipos de patrones de la percha.

2. Las perchas avellanadas requieren un kit de tornillería especial, S-30476-2/2 (agujero centrado para tornillo de 1/2") y S-30476-1/2 (agujero centrado para tornillo de 5/8"). Un kit por percha.

NOTA: Todos los números de parte enlistados están recubiertos con primer negro. Puede haber otras opciones. Comuníquese con Hendrickson para obtener asistencia.

INTRAAX® AAL 23K / 25K / 30K Y AAEDL 30K

1. PERCHAS SOLDABLES			
ALTURA DE MANEJO (PULGADAS)	DESCRIPCIÓN	NÚMERO DE PARTE	
		LADO IZQUIERDO	LADO DERECHO
6.5 7.5	Acero estándar con aletas	S-25401-2L	S-25401-2R
	Acero estándar sin aletas	S-24767-1L	S-24767-1R
	Acero estándar con aletas, biselado ¹	S-25947-1L	S-25947-1R
8.0 9.0	Acero estándar con aletas	S-25401-1L	S-25401-1R
	Acero estándar sin aletas	S-24767-7L	S-24767-7R
12.0	Acero estándar con aletas	S-24766-2L	S-24766-2R
	Acero estándar sin aletas	S-24767-2L	S-24767-2R
14.0 15.0	Acero estándar con aletas	S-24766-3L	S-24766-3R
	Acero estándar sin aletas	S-24767-3L	S-24767-3R
	Acero inoxidable estándar con aletas	S-38186-2L	S-38186-2R
16.0 17.0	Acero estándar con aletas	S-24766-4L	S-24766-4R
	Acero estándar sin aletas	S-24767-4L	S-24767-4R
	Acero inoxidable estándar con aletas	S-38186-3L	S-38186-3R
19.0	Acero estándar con aletas	S-24766-5L	S-24766-5R

2. PERCHAS ATORNILLABLES			
ALTURA DE MANEJO ² (PULGADAS)	TIPO DE PATRÓN	ATORNILLABLE UNIVERSAL ³	
		LADO IZQUIERDO	LADO DERECHO
6.5 7.5	Estándar - Avellanada de 1/2" ⁴	S-36563-5L	S-36563-5R
	Estándar - Avellanada de 5/8" ⁴	S-36563-6L	S-36563-6R
	Patrón 1 - Avellanada de 5/8" ⁴	S-36563-7L	S-36563-7R
	Patrón 3 - Avellanada de 5/8" ⁴	S-36563-8L	S-36563-8R
8.0 9.0	Estándar - Avellanada de 1/2" ⁴	S-36563-1L	S-36563-1R
	Estándar - Avellanada de 5/8" ⁴	S-36563-2L	S-36563-2R
	Patrón 1 - Avellanada de 5/8" ⁴	S-36563-3L	S-36563-3R
	Patrón 3 - Avellanada de 5/8" ⁴	S-36563-4L	S-36563-4R
12.0	Estándar - 1/2"	S-36564-1L	S-36564-1R
	Estándar - 5/8"	S-36564-2L	S-36564-2R
	Patrón 1 - 5/8"		
	Patrón 3 - 5/8"		
14.0 15.0	Estándar - 1/2"	S-36564-3L	S-36564-3R
	Estándar - 5/8"	S-36564-4L	S-36564-4R
	Patrón 1 - 5/8"		
	Patrón 3 - 5/8"		
16.0 17.0	Estándar - 1/2"	S-36565-1L	S-36565-1R
	Estándar - 5/8"	S-36565-2L	S-36565-2R
	Patrón 3 - 5/8"		
19.0	Estándar - 1/2"	S-36565-3L	S-36565-3R
	Estándar - 5/8"	S-36565-4L	S-36565-4R
	Patrón 3 - 5/8"		

1. No disponible para modelos INTRAAX AAEDL 30K.

2. Las alturas manejo de 6.5 y 7.5 pulgadas no están disponibles en los modelos AAEDL 30K.

3. A partir de mayo de 2016, los patrones de montaje de la percha 1, 2, 3 y estándar se reemplazaron por la percha atornillable universal.

Consulte la página 19 para obtener información adicional sobre los tipos de patrones de la percha.

4. Las abrazaderas del armazón avellanadas requieren un juego de pernos especial, S-30476-2/2 (centro del agujero del tornillo de 1/2") y S-30476-1/2 (centro del agujero del tornillo de 5/8"). Un juego por abrazadera del armazón.

NOTA: Todos los números de partes enlistados están recubiertos con imprimador negro. Puede haber otras opciones. Comuníquese con Hendrickson para obtener asistencia.



VANTRAAX® HKANT 23K / 40K / 46K / 69K23

1. PERCHAS SOLDABLES			
ALTURA DE MANEJO (PULGADAS)	ALTURA DEL PIVOTE (PULGADAS)	NÚMERO DE PARTE	
		LADO IZQUIERDO	LADO DERECHO
14.0	8.0	S-28531-1L	S-28531-1R
15.0 15.5 16.0 17.0 17.5	10.0	S-32194-2L	S-32194-2R
18.0 19.0	12.0	S-28531-3L	S-28531-3R

VANTRAAX HKAT 50K / 69K25 / 75K25

1. PERCHAS SOLDABLES			
ALTURA DE MANEJO (PULGADAS)	ALTURA DEL PIVOTE (PULGADAS)	NÚMERO DE PARTE	
		LADO IZQUIERDO	LADO DERECHO
13.5 14.0 15.0	8.0	D-21807-1	D-21807-2
15.5 16.0 17.0	10.0	S-32195-2L	S-32195-2R
17.5 18.0 19.0	12.0	S-32195-3L	S-32195-3R

VANTRAAX HKANT 40K / 46K / 69K23 Equipado con UBL™ instalado por Hendrickson

1. PERCHAS SOLDABLES			
ALTURA DE MANEJO (PULGADAS)	ALTURA DEL PIVOTE (PULGADAS)	NÚMERO DE PARTE	
		LADO IZQUIERDO	LADO DERECHO
16.0 17.5	10	S-37787-2L	S-37787-2R

VANTRAAX HKANL 23K

1. PERCHAS SOLDABLES			
ALTURA DE MANEJO (PULGADAS)	ALTURA DEL PIVOTE (PULGADAS)	NÚMERO DE PARTE	
		LADO IZQUIERDO	LADO DERECHO
16.0 17.0	12.0	S-27067-6L	S-27067-6R

VANTRAAX HKAL 46K

1. PERCHAS SOLDABLES			
ALTURA DE MANEJO (PULGADAS)	ALTURA DEL PIVOTE (PULGADAS)	NÚMERO DE PARTE	
		LADO IZQUIERDO	LADO DERECHO
10.0	8.0	S-26067-1L	S-26067-1R
11.0	10.0	S-33173-2L	S-33173-2R

NOTA: Todos los números de parte enlistados están recubiertos con primer negro. Puede haber otras opciones. Comuníquese con Hendrickson para obtener asistencia.



VANTRAA[®] HKARL 46K

1. PERCHAS SOLDABLES			
ALTURA DE MANEJO (PULGADAS)	ALTURA DEL PIVOTE (PULGADAS)	NÚMERO DE PARTE	
		LADO IZQUIERDO	LADO DERECHO
9.0 10.0	8.0	S-26067-1L	S-26067-1R
11.0 12.0	10.0	S-33173-2L	S-33173-2R

CONNEX[®] ST CXSL 25K

1. PERCHAS SOLDABLES				
ALTURA DE MANEJO (PULGADAS)	ALTURA DEL PIVOTE (PULGADAS)	DESCRIPCIÓN	NÚMERO DE PARTE	
			LADO IZQUIERDO	LADO DERECHO
13.0 14.0 15.0	8.0	Con aletas	S-21179-1	S-21179-2
		Sin aletas	S-21590-1	S-21590-2
16.0 17.0	10.0	Con aletas	S-21165-1	S-21165-2
		Sin aletas	S-21592-1	S-21592-2
18.0 19.0	12.0	Con aletas	S-21265-1	S-21265-2
		Sin aletas	S-22828-3	S-22828-4

2. PERCHAS ATORNILLABLES					
ALTURA DE MANEJO (PULGADAS)	ALTURA DEL PIVOTE (PULGADAS)	TIPO DE PATRÓN	DESCRIPCIÓN	ATORNILLABLE UNIVERSAL	
				LADO IZQUIERDO	LADO DERECHO
13.0 14.0 15.0	8.0	Estándar - 5/8"	Con aletas	S-36234-1L	S-36234-1R
		Desfase - 5/8"		S-36714-1L	S-36714-1R
16.0 17.0	10.0	Estándar - 5/8"		S-36234-2L	S-36234-2R
		Desfase - 5/8"		S-36714-2L	S-36714-2R
18.0 19.0	12.0	Estándar - 5/8"		S-36234-3L	S-36234-3R
		Desfase - 5/8"		S-36714-3L	S-36714-3R

CONNEX CXU 23K / 25K

1. PERCHAS SOLDABLES				
ALTURA DE MANEJO (PULGADAS)	ALTURA DEL PIVOTE (PULGADAS)	DESCRIPCIÓN	NÚMERO DE PARTE	
			LADO IZQUIERDO	LADO DERECHO
5.5 6.5	8.0	Viaje estándar y sin aletas	S-22826-1	S-22826-2
6.5		Bote limitado y sin aletas	S-22826-1	S-22826-2
7.5	10.0	Bote limitado y sin aletas	S-22827-1	S-22827-2
7.5 9.0		Viaje estándar y sin aletas	S-22827-1	S-22827-2

2. PERCHAS ATORNILLABLES					
ALTURA DE MANEJO (PULGADAS)	ALTURA DEL PIVOTE (PULGADAS)	TIPO DE PATRÓN	DESCRIPCIÓN	ATORNILLABLE UNIVERSAL	
				LADO IZQUIERDO	LADO DERECHO
5.5 6.5	8.375	Estándar - 5/8"	Viaje estándar y sin aletas	S-37505-1L	S-37505-1R
		Patrón 8 - 5/8"		S-37505-21L	S-37505-21R

NOTA: Todos los números de parte enlistados están recubiertos con primer negro. Puede haber otras opciones. Comuníquese con Hendrickson para obtener asistencia.



HT® HT190T

1. ABRAZADERAS DEL ARMAZÓN SOLDADAS					NÚMERO DE PARTE		
MODELOS					DESCRIPCIÓN	LADO IZQUIERDO	LADO DERECHO
						T-14-001 T-14-002 T-14-005 T-14-009 T-15-001 T-15-002 T-15-005 T-15-009 T-15-020	Sin aleta, Conexión Soldable
T-16-001 T-16-002 T-16-003 T-16-005 T-16-009 T-17-001 T-17-002 T-17-005 T-17-009	Sin aleta, Conexión Soldable	S-20065-1	S-20065-2				
TA14-001 TA14-005 TA15-005	Con aleta, QUIK-ALIGN®	S-21179-1	S-21179-2				
TA16-005 TA17-005	Con aleta, QUIK-ALIGN	S-21165-1	S-21165-2				
TB14-001 TB14-005 TB14-024 TB15-001 TB15-002 TB15-005 TB15-024	Sin aleta, QUIK-ALIGN	S-21590-1	S-21590-2				
TB16-001 TB16-005 TB17-005	Sin aleta, QUIK-ALIGN	S-21592-1	S-21592-2				

HT HT230T

1. PERCHAS SOLDABLES					NÚMERO DE PARTE		
MODELOS					DESCRIPCIÓN	LADO IZQUIERDO	LADO DERECHO
						-14-008 -15-008 -15-025	Sin aleta, Conexión Soldable
-16-008 -17-008	Sin aleta, Conexión Soldable	S-20048-1	S-20048-2				
-14-001 -14-004 -14-005 -14-007 -14-017 -14-020 -14-021 -14-024 -15-001 -15-003 -15-005 -15-006 -15-007 -15-009 -15-012 -15-017 -15-020 -15-026 -15-027 -15-028 -15-517	Sin aleta, Conexión Soldable	S-20064-1	S-20064-2				
-16-001 -16-004 -16-005 -16-006 -16-007 -16-009 -16-024 -16-026 -17-001 -17-003 -17-005 -17-006 -17-007 -17-009 -17-012 -17-017 -17-022 -17-023 -17-024 -17-026 -17-517	Sin aleta, Conexión Soldable	S-20065-1	S-20065-2				
-19-001 -1T9-027	Sin aleta, Conexión Soldable	S-14190-1	S-14190-2				
TA15-525 TA16-001 TA16-004 TA16-007 TA17-001 TA17-003 TA17-007 TA17-013 TA17-026 TA17-517 TA17-522	Con aleta, QUIK-ALIGN	S-21165-1	S-21165-2				
TA14-001 TA14-004 TA14-007 TA14-020 TA14-021 TA14-520 TA14-601 TA14-701 TA15-001 TA15-003 TA15-007 TA15-009 TA15-012 TA15-016 TA15-018 TA15-026 TA15-517 TA15-522 TA15-523 TA15-524 TA15-601 TA15-701	Con aleta, QUIK-ALIGN	S-21179-1	S-21179-2				

NOTA: Todos los números de partes listados están recubiertos con primer negro. Puede haber otras opciones. Comuníquese con Hendrickson para obtener asistencia.



HT® HT230T

1. PERCHAS SOLDABLES (continuación)				
MODELOS		DESCRIPCIÓN	NÚMERO DE PARTE	
			LADO IZQUIERDO	LADO DERECHO
TA15-016		Con aleta, QUIK-ALIGN®	S-21179-3	S-21179-4
TA19-001		Con aleta, QUIK-ALIGN	S-21193-1	S-21193-2
TA14-008	TA15-008	TA15-025	S-21249-1	S-21249-2
TA17-008		Con aleta, QUIK-ALIGN	S-21250-1	S-21250-2
TB14-001	TB14-021	TB14-022	TB14-024	TB14-701
TB15-001	TB15-003	TB15-009	TB15-020	TB15-026
TB15-027	TB15-028			
TB14-033	TB16-001	TB16-004	TB16-024	TB16-026
TB17-001	TB17-003	TB17-009	TB17-024	TB17-026
TB15-025		Sin aleta, QUIK-ALIGN	S-22420-1	S-22420-2
TB19-001		Sin aleta, QUIK-ALIGN	S-23461-1	S-23461-2

2. PERCHAS ATORNILLABLES				
MODELOS		DESCRIPCIÓN	NÚMERO DE PARTE	
			LADO IZQUIERDO	LADO DERECHO
-14-002	-14-011	-15-002	-15-004	-15-011
-15-032	-16-021			
-16-002	-16-010	-17-002	-17-004	-17-011
-17-032				
-19-004		Sin aleta, Conexión Soldable	S-20007-1	S-20007-2
-19-002		Sin aleta, Conexión Soldable	S-20008-1	S-20008-2
TA14-002	TA15-002	TA15-004		
TA16-002	TA17-002			
-18-052		Sin aleta, Conexión Soldable	S-20190-1	S-20190-2
TA14-070		TA15-071	TB14-070	
TA15-036		Sin aleta, Conexión Soldable	S-20396-1	S-20396-2
TB14-002	TB15-002			
TB16-002	TB17-002	TB18-002		
TB14-071	TB15-071			
TC14-060	TC15-060	TC15-062		
TC16-060	TC17-060	TC18-060	TC16-062	TC17-062
TC18-062				
TC19-060	TC19-062			
TC14-061	TC15-061	TC15-063		
TC16-061	TC17-061	TC18-061	TC16-063	TC17-063
TC18-063				
Sin aleta, QUIK-ALIGN		S-24177-1	S-24177-2	
Sin aleta, QUIK-ALIGN		S-24178-1	S-24178-2	
Sin aleta, QUIK-ALIGN		S-24181-1	S-24181-2	
Sin aleta, QUIK-ALIGN		S-24179-1	S-24179-2	
Sin aleta, QUIK-ALIGN		S-24180-1	S-24180-2	

NOTA: Todos los números de partes listados están recubiertos con primer negro. Puede haber otras opciones. Comuníquese con Hendrickson para obtener asistencia.



HT® HT250T

1. PERCHAS SOLDABLES					DESCRIPCIÓN	NÚMERO DE PARTE	
MODELOS						LADO IZQUIERDO	LADO DERECHO
T-12-001	T-12-003	T-12-006	T-12-020	T-14-001	Sin aleta, Conexión Soldable	S-20064-1	S-20064-2
T-14-003	T-14-006	T-14-021	T-15-001	T-15-006			
T-15-021	T-15-022	T-15-023	T-15-026				
T-16-001	T-16-003	T-16-006	T-16-021	T-16-022	Sin aleta, Conexión Soldable	S-20065-1	S-20065-2
T-17-001	T-17-006	T-17-020	T-17-021	T-17-022			
T-17-023	T-17-501						
T-19-001					Sin aleta, Conexión Soldable	S-14190-1	S-14190-2
T-16-016					Sin aleta, Conexión Soldable	S-21040-1	S-21040-2
TA19-001					Con aleta, QUIK-ALIGN®	S-21193-1	S-21193-2
TA12-001	TA14-001	TA14-021	TA15-001	TA15-021	Con aleta, QUIK-ALIGN	S-21179-1	S-21179-2
TA16-001	TA16-021	TA17-001	TA17-020	TA17-021	Con aleta, QUIK-ALIGN	S-21165-1	S-21165-2
TA14-016					Con aleta, QUIK-ALIGN	S-21179-3	S-21179-4
TB12-001	TB12-003	TB12-024	TB12-029	TB14-001	Sin aleta, QUIK-ALIGN	S-21590-1	S-21590-2
TB14-003	TB14-015	TB14-021	TB14-022	TB14-024			
TB15-001	TB15-021	TB15-023	TB15-024	TB15-025			
TB15-026							
TB16-001	TB16-020	TB16-021	TB16-022	TB16-023	Sin aleta, QUIK-ALIGN	S-21592-1	S-21592-2
TB16-024	TB16-026	TB17-001	TB17-020	TB17-021			
TB17-024	TB17-026	TB17-027	TB17-028				
TB19-001					Sin aleta, QUIK-ALIGN	S-23461-1	S-23461-2

NOTA: Todos los números de partes listados están recubiertos con primer negro. Puede haber otras opciones. Comuníquese con Hendrickson para obtener asistencia.

HT® HT250T

2. ABRAZADERAS DEL ARMAZÓN ATORNILLABLES					
MODELOS			DESCRIPCIÓN	NÚMERO DE PARTE	
				LADO IZQUIERDO	LADO DERECHO
T-16-002	T-17-002		Sin aleta, Conexión Soldable	S-20008-1	S-20008-2
T-19-002	T-19-004		Sin aleta, Conexión Soldable	S-20396-1	S-20396-2
T-12-002	T-14-002	T-15-002	Sin aleta, Conexión Soldable	S-20007-1	S-20007-2
T-15-025			Sin aleta, Conexión Soldable	S-20047-1 ⁵	S-20047-2 ⁵
TA12-002	TA14-002	TA15-002	Con aleta, QUIK-ALIGN®	S-21204-1	S-21204-2
TA16-002	TA17-002		Con aleta, QUIK-ALIGN	S-21205-1	S-21205-2
TA14-070			Con aletas, QUIK-ALIGN	S-25812-1	S-25812-2
TB12-002			Sin aleta, QUIK-ALIGN	S-22137-1	S-22137-2
TB14-071			Sin aletas, QUIK-ALIGN	S-25494-1	S-25494-2
TB15-036			Sin aleta, QUIK-ALIGN	S-25109-1	S-25109-2

5. Placa de montaje atornillable suministrada por el fabricante del remolque o por el fabricante de equipo original.

HT HT300T

1. PERCHAS SOLDABLES							
MODELOS					DESCRIPCIÓN	NÚMERO DE PARTE	
						LADO IZQUIERDO	LADO DERECHO
-15-001	-15-005	-15-007	-15-017	-15-024	Sin aleta, Conexión Soldable	S-20196-1	S-20196-2
-15-501	-15-518	-15-701					
-17-001	-17-005	-17-007	-17-024	-17-501	Sin aleta, Conexión Soldable	S-20197-1	S-20197-2
-17-518	-17-701						
-15-016					Sin aleta, Conexión Soldable	S-20286-1	S-20286-2
-17-003	-17-012	-17-019	-17-503	-17-520	Sin aleta, Conexión Soldable	S-20065-1	S-20065-2
-17-025					Sin aleta, Conexión Soldable	S-21123-1	S-21123-2
-19-001					Sin aleta, Conexión Soldable	S-14190-1	S-14190-2
-21-003					Sin aleta, Conexión Soldable	S-21454-1	S-21454-2
-23-001					Sin aleta, Conexión Soldable	S-21150-1	S-21150-2
-15-021	-15-025				Sin aleta, Conexión Soldable	S-21122-1	S-21122-2
TB15-001	TB15-023	TB15-024	TB15-027	TB15-518	Sin aleta, QUIK-ALIGN	S-23790-1	S-23790-2
TB17-001	TB17-024				Sin aleta, QUIK-ALIGN	S-24635-1	S-24635-2
TB19-007	TB19-020				Sin aleta, QUIK-ALIGN	S-23461-1	S-23461-2
TB15-016					Sin aleta, QUIK-ALIGN	S-23797-1	S-23797-2
TB16-026	TB17-003				Sin aleta, QUIK-ALIGN	S-21592-1	S-21592-2

NOTA: Todos los números de partes listados están recubiertos con primer negro. Puede haber otras opciones. Comuníquese con Hendrickson para obtener asistencia.



2. PERCHAS ATORNILLABLES			
MODELOS	DESCRIPCIÓN	NÚMERO DE PARTE	
		LADO IZQUIERDO	LADO DERECHO
-23-002	Sin aleta, Conexión Soldable	S-22073-1	S-22073-2
-17-022	Sin aleta, Conexión Soldable	S-22281-1	S-22281-2
-17-004	Sin aleta, Conexión Soldable	S-20008-1	S-20008-2
TA15-070	Con aleta, QUIK-ALIGN®	S-25461-1	S-25461-2
TA15-036	Con aleta, QUIK-ALIGN	S-25618-1	S-25618-2
TA17-070	Con aleta, QUIK-ALIGN	S-25462-1	S-25462-2
TC15-060	Sin aleta, QUIK-ALIGN	S-24220-1	S-24220-2
TC15-061	Sin aleta, QUIK-ALIGN	S-24226-1	S-24226-2
TB17-022	Sin aleta, QUIK-ALIGN	S-23512-1	S-23512-2
TC17-060	Sin aleta, QUIK-ALIGN	S-24222-1	S-24222-2
TC17-061	Sin aleta, QUIK-ALIGN	S-24228-1	S-24228-2
TC19-060 TC19-062	Sin aleta, QUIK-ALIGN	S-24181-1	S-24181-2
TC19-061 TC19-063	Sin aleta, QUIK-ALIGN	S-24251-1	S-24251-2
TC15-060 TC15-064	Sin aleta, Conexión Soldable	S-24220-1	S-24220-2
TC17-060 TC17-064 TC17-062 TC17-066	Sin aleta, Conexión Soldable	S-24222-1	S-24222-2
TC19-060 TC19-064 TC19-062 TC19-066	Sin aleta, Conexión Soldable	S-24181-1	S-24181-2
TC15-061 TC15-065	Sin aleta, Conexión Soldable	S-24226-1	S-24226-2
TC17-061 TC17-065 TC17-063 TC17-067	Sin aleta, Conexión Soldable	S-24228-1	S-24228-2
TC19-061 TC19-065 TC19-063 TC19-067	Sin aleta, Conexión Soldable	S-24251-1	S-24251-2

HT® HT190U

1. PERCHAS SOLDABLES							
MODELOS					DESCRIPCIÓN	NÚMERO DE PARTE	
						LADO IZQUIERDO	LADO DERECHO
U-9-001	U-9-007	U-9-020	U-9-022	U-9-024	Sin aleta, Conexión Soldable	S-20211	S-20065-2
U-6-020	U-7-001	U-7-020	U-7-024		Sin aleta, Conexión Soldable	S-20216	S-20064-2
U-7.5-001	U-7.5-020	U-7.5-501	U-7.5-517				
U-6.75-001	U-6.75-002	U-6.75-003	U-6.75-020	U-7-021	Sin aleta, Conexión Soldable	S-20222	S-20222
U-12-001					Sin aleta, Conexión Soldable	S-15188-1	S-14190-2
U-12-031					Sin aleta, Conexión Soldable	S-14959-1	S-14959-2
UB6-020	UB6-030	UB7-001	UB7-020		Sin aleta, QUIK-ALIGN	S-22580	S-21590-2
UB7-021	UB7.5-001	UB7.5-020					
UB9-001	UB9-020				Sin aleta, QUIK-ALIGN	S-22601	S-21592-2
UB12-001					Sin aleta, QUIK-ALIGN	S-23265-1	S-23461-2

NOTA: Todos los números de partes listados están recubiertos con primer negro. Puede haber otras opciones. Comuníquese con Hendrickson para obtener asistencia.



HT® HT250U

1. PERCHAS SOLDABLES							
HARD BILLS HT250U DASH #S							
MODELOS					DESCRIPCIÓN	NÚMERO DE PARTE	
						LADO IZQUIERDO	LADO DERECHO
U-6.5-001	U-6.5-008	U-6.5-011	U-6.5-020	U-6.5-021	Sin aleta, Conexión Soldable	S-20321-1	S-20321-2
U-6.5-027	U-6.5-517	U-7.5-005	U-7.5-005				
U-7.5-001	U-7.5-002	U-7.5-003	U-7.5-008	U-7.5-017	Sin aleta, Conexión Soldable	S-20322-1	S-20322-2
U-7.5-027	U-7.5-517	U-9-001	U-9-002	U-9-003			
U-9-004	U-9-006	U-9-008	U-9-010	U-9-022			
U-9-024	U-9-025	U-9-027	U-9-028	U-9-029			
U-9-517							
U-12-002	U-14-001	U-14-006	U-14-008	U-14-024	Sin aleta, Conexión Soldable	S-20324-1	S-20324-2
U-14-026	U-14-028	U-14-517					
U-12-001	U-12-006	U-12-008	U-12-026	U-12-517	Sin aleta, Conexión Soldable	S-20323-1	S-20323-2
U-6.5-002	U-6.5-003	U-6.5-022			Sin aleta, Conexión Soldable	S-20717-1	S-20717-2
U-9-020	U-9-021	U-9-023	U-15-022		Sin aleta, Conexión Soldable	S-23860-3	S-23860-4
U-6.5-024					Sin aleta, Conexión Soldable	S-22663-1	S-22663-2
UB14-001	UB14-006	UB14-023	UB14-027	UB14-028	Sin aleta, QUIK-ALIGN®	S-22634-1	S-22634-2
UB12-001	UB12-006	UB12-027	UB12-028		Sin aleta, QUIK-ALIGN	S-21688-1	S-21688-2
UB9-022	UB15-022				Sin aleta, QUIK-ALIGN	S-23859-1	S-23859-2
UB7.5-001	UB7.5-517	UB7.5-522	UB9-001	UB9-002	Sin aleta, QUIK-ALIGN	S-21926-1	S-21926-2
UB9-003	UB9-004	UB9-0010	UB9-013	UB9-522			
UB6.5-001	UB6.5-022	UB6.5-517	UB7.5-005		Sin aleta, QUIK-ALIGN	S-21927-1	S-21927-2
UB6.5-002					Sin aleta, QUIK-ALIGN	S-22581-1	S-22581-2
UB15-022					Sin aleta, QUIK-ALIGN	S-23859-1	S-23859-2
UB6.5-DB1	7.5-DB1	UB7.5-DB2	UB9-DB1	UB9-DB2	Sin aleta, QUIK-ALIGN	S-22826-3	S-22826-4
UB9-DB020	UB9-DB021	UB9-4DB1					
CONFIGURADO HT250UB DOT #S							
ALTURA DE MANEJO (PULGADAS)		ALTURA DEL PIVOTE (PULGADAS)			DESCRIPCIÓN	NÚMERO DE PARTE	
						LADO IZQUIERDO	LADO DERECHO
6.5		8.0				S-22826-3	S-22826-4
7.5							
9.0							

2. PERCHAS ATORNILLABLES							
HARD BILLS HT250U DASH #S							
MODELOS					DESCRIPCIÓN	NÚMERO DE PARTE	
						LADO IZQUIERDO	LADO DERECHO
U-12-007					Sin aleta, Conexión Soldable	S-20337-1	S-20337-2
U-6.5-007					Sin aleta, Conexión Soldable	S-20326-1	S-20326-2
U-7.5-007	U-9-007				Sin aleta, Conexión Soldable	S-20327-1	S-20327-2
CONFIGURADO HT250UB DOT #S							
ALTURA DE MANEJO (PULGADAS)		ALTURA DEL PIVOTE (PULGADAS)			DESCRIPCIÓN	NÚMERO DE PARTE	
						LADO IZQUIERDO	LADO DERECHO
6.5		8.0				S-33061-11L	S-33061-11R
7.5							
9.0							

NOTA: Todos los números de partes listados están recubiertos con primer negro. Puede haber otras opciones. Comuníquese con Hendrickson para obtener asistencia.



HT® HT250US

1. PERCHAS SOLDABLES				
ALTURA DE MANEJO (PULGADAS)	ALTURA DEL PIVOTE (PULGADAS)	DESCRIPCIÓN	NÚMERO DE PARTE	
			LADO IZQUIERDO	LADO DERECHO
3.5 4.0	4.5	Viaje y montaje del amortiguador estándar	S-23848-1	S-23848-2
5.5 6.5	8.0	Viaje y montaje del amortiguador estándar	S-22826-1	S-22826-2
		Viaje estándar y montaje del amortiguador remoto	S-22826-3	S-22826-4
	10.0	Bote limitado y montaje del amortiguador estándar	S-22827-1	S-22827-2
6.5	8.0	Viaje con rebote extendido y montaje del amortiguador estándar	S-23166-1	S-23166-2
		Viaje con rebote extendido y montaje del amortiguador remoto	S-22826-3	S-22826-4
		Con ángulo de 12 grados, viaje y montaje del amortiguador estándar	S-22680-1	S-22680-2
7.5	8.0	Con giro de 6 grados, viaje y montaje del amortiguador estándar	S-22826-1	S-22826-2
		Con ángulo de 12 grados, viaje estándar y montaje del amortiguador remoto	S-29985-1	S-29985-2
7.5 9.0	10.0	Viaje estándar, presión limitada y montaje del amortiguador estándar	S-22827-1	S-22827-2
		Viaje estándar, presión limitada y montaje del amortiguador remoto	S-22827-3	S-22827-4
12.0	12.0	Viaje estándar y montaje del amortiguador estándar	S-22828-1	S-22828-2
		Viaje estándar y montaje del amortiguador remoto	S-22828-3	S-22828-4
	14.0	Bote limitado y montaje del amortiguador estándar	S-22829-1	S-22829-2
14.0	14.0	Viaje estándar y montaje del amortiguador estándar	S-22829-1	S-22829-2
		Claro de chasis, viaje estándar y montaje del amortiguador estándar	S-23271-1	S-23271-2
	12.0	Viaje estándar y montaje del amortiguador remoto estándar	S-22829-3	S-22829-4

2. PERCHAS ATORNILLABLES					
ALTURA DE MANEJO (PULGADAS)	ALTURA DEL PIVOTE (PULGADAS)	TIPO DE PATRÓN	DESCRIPCIÓN	NÚMERO DE PARTE	
				LADO IZQUIERDO	LADO DERECHO
5.5 6.5	8.375	Estándar - 1/2"	Viaje estándar y montaje del amortiguador estándar	S-23009-1	S-23009-2
		Estándar - 5/8"		S-33061-1L	S-33061-1R
		Estándar - 5/8"	Rebote extendido y montaje del amortiguador remoto	S-33061-11L	S-33061-11R
6.5 7.5 9.0	10.375	Estándar - 1/2"	Bote limitado	S-23010-1	S-23010-2
		Estándar - 5/8"		S-33061-2L	S-33061-2R
7.5 9.0	10.375	Estándar - 1/2"	Viaje estándar	S-23010-1	S-23010-2
		Estándar - 5/8"		S-33061-2L	S-33061-2R
12.0	12.5	Estándar - 1/2"	Viaje estándar	S-23011-1	S-23011-2
		Estándar - 5/8"		S-33061-3L	S-33061-3R
	14.5	Estándar - 1/2"	Bote limitado	S-23012-1	S-23012-2
		Estándar - 5/8"		S-33061-4L	S-33061-4R
14.0	14.5	Estándar - 1/2"	Viaje estándar	S-23012-1	S-23012-2
		Estándar - 5/8"		S-33061-4L	S-33061-4R

NOTA: Todos los números de partes listados están recubiertos con primer negro. Puede haber otras opciones. Comuníquese con Hendrickson para obtener asistencia.

HT® HT300U

1. PERCHAS SOLDABLES					DESCRIPCIÓN	NÚMERO DE PARTE	
MODELOS						LADO IZQUIERDO	LADO DERECHO
U-7.5-001	U-7.5-501	U-7.5-519	U-9-001	U-9-005	Sin aleta, Conexión Soldable	S-20268-1	S-20268-2
U-9-011	U-9-020	U-9-024	U-9-501	U-9-519			
U-9-701							
U-12-001	U-12-005	U-12-011	U-12-015	U-12-024	Sin aleta, Conexión Soldable	S-20269-1	S-20269-2
U-14-001	U-14-005	U-14-011	U-14-015	U-14-022	Sin aleta, Conexión Soldable	S-20270-1	S-20270-2
U-14-023	U-14-701						
U-17-001	U-17-011	U-17-024			Sin aleta, Conexión Soldable	S-20271-1	S-20271-2
U-14-020						S-22777-1	S-22777-2
U-9-021					Sin aleta, Conexión Soldable	S-22779-1	S-22779-2
U-15-011					Sin aleta, Conexión Soldable	S-22511-1	S-22511-2
U-17-020					Sin aleta, Conexión Soldable	S-20914-1	S-20914-2
U-17-021					Sin aleta, Conexión Soldable	D-21367-1	D-21367-2
U-14-021					Sin aleta, Conexión Soldable	S-21380-1	S-21380-2
U-12-020					Sin aleta, Conexión Soldable	S-22778-1	S-22778-2
U-9-022					Sin aleta, Conexión Soldable	S-23408-1	S-23408-2
UB9-022					Sin aleta, QUIK-ALIGN®	S-24183-1	S-24183-2
UB14-022					Sin aleta, QUIK-ALIGN	S-29354-1	S-29354-2

HT HT300US

1. PERCHAS SOLDABLES					DESCRIPCIÓN	NÚMERO DE PARTE	
ALTURA DE MANEJO (PULGADAS)	ALTURA DEL PIVOTE (PULGADAS)					LADO IZQUIERDO	LADO DERECHO
5.5	8.0	Viaje estándar y montaje del amortiguador estándar			S-22826-1	S-22826-2	
		Viaje estándar y montaje del amortiguador remoto			S-22826-3	S-22826-4	
6.5	8.0	Viaje estándar y montaje del amortiguador estándar			S-22826-1	S-22826-2	
		Bote limitado, montaje del amortiguador estándar			S-22826-3	S-22826-4	
7.5 9.0	10.0	Viaje con rebote extendido y montaje del amortiguador estándar			S-23166-1	S-23166-2	
		Viaje estándar, bote limitado y montaje del amortiguador estándar			S-22827-1	S-22827-2	
12.0	12.0	Viaje estándar, bote limitado y montaje del amortiguador remoto			S-22827-3	S-22827-4	
		Viaje estándar, bote limitado y montaje del amortiguador estándar			S-22828-1	S-22828-2	
14.0	14.0	Viaje estándar, bote limitado y montaje del amortiguador remoto			S-22828-3	S-22828-4	
		Viaje estándar, bote limitado y montaje del amortiguador estándar			S-22829-1	S-22829-2	
17.0	17.0	Viaje estándar, bote limitado y montaje del amortiguador remoto			S-22829-3	S-22829-4	
		Viaje estándar, bote limitado y montaje del amortiguador estándar			S-28470-1	S-28470-2	
		Viaje estándar, bote limitado y montaje del amortiguador remoto			S-28470-3	S-28470-4	

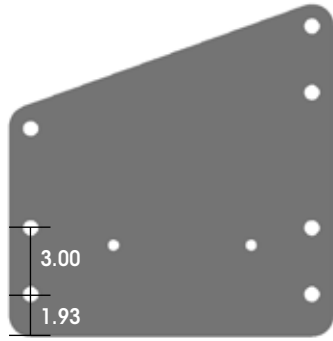
NOTA: Todos los números de partes listados están recubiertos con primer negro. Puede haber otras opciones. Comuníquese con Hendrickson para obtener asistencia.



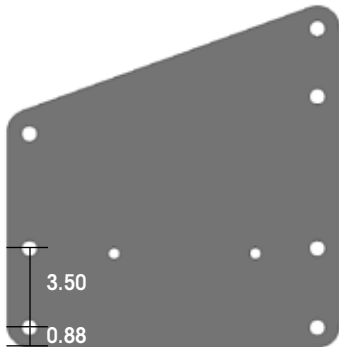
2. ABRAZADERAS DEL ARMAZÓN ATORNILLABLES					
ALTURA DE MANEJO (PULGADAS)	ALTURA DEL PIVOTE (PULGADAS)	TIPO DE PATRÓN	DESCRIPCIÓN	NÚMERO DE PARTE	
				LADO IZQUIERDO	LADO DERECHO
5.5 6.5	8.375	Estándar - 5/8"	Viaje estándar y montaje del amortiguador estándar	S-33061-1L	S-33061-1R
6.5	8.375		Bote limitado y montaje del amortiguador estándar	S-33061-1L	S-33061-1R
7.5 9.0	10.375		Viaje estándar, bote limitado y montaje del amortiguador estándar	S-33061-2L	S-33061-2R
12.0	12.5		Viaje estándar y montaje del amortiguador estándar	S-33061-3L	S-33061-3R

NOTA: Todos los números de partes listados están recubiertos con primer negro. Puede haber otras opciones. Comuníquese con Hendrickson para obtener asistencia.

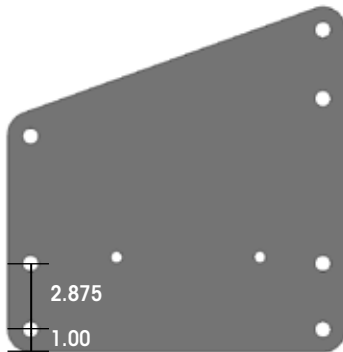
PATRÓN DE LA PLACA SUPERIOR DE LA ABRAZADERA DEL ARMAZÓN



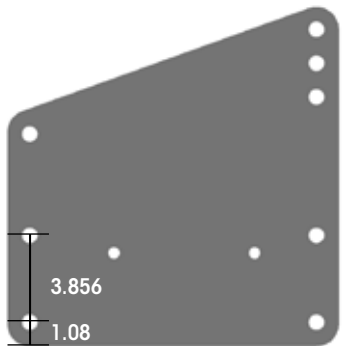
Estándar



Patrón 1



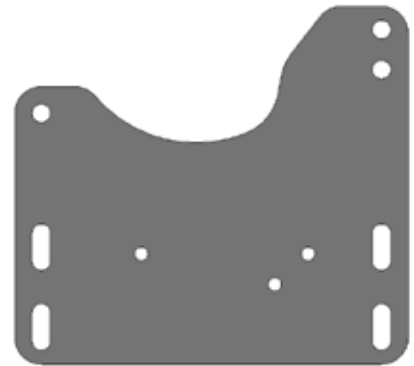
Patrón 2



Patrón 3



Reemplazar con →



Atornillable universal

Nota: Las perchas atornillables universales reemplazan las perchas atornillables estándar, patrón 1, patrón 2 y patrón 3 a partir de mayo de 2016.

Consulte el dibujo D-26651 Montaje Atornillable INTRAAX para conocer las especificaciones de los patrones de perchas atornillables universales y de otro tipo.

*El desempeño real del producto puede variar según la configuración, la operación, el servicio y otros factores del vehículo.
Todas las aplicaciones deben cumplir con las especificaciones de Hendrickson aplicables y deben ser aprobadas por el fabricante del vehículo respectivo
con el vehículo en su configuración original, tal como se construyó.*

Comuníquese con Hendrickson para obtener detalles adicionales sobre las especificaciones, aplicaciones, capacidades e instrucciones de operación, servicio y mantenimiento.

Llame a Hendrickson al (442) 296.3600 para obtener información adicional.



www.hendrickson-intl.com

SISTEMAS DE VEHÍCULOS COMERCIALES DE REMOLQUES

2070 Industrial Place SE
Canton, OH 44707-2641 Estados Unidos
866.RIDEAIR (743.3247)
Fax 800.696.4416

Hendrickson Canada ULC

2825 Argentinia Road, Unit #2 - 4
Mississauga, ON Canadá L5N 8G6
800.668.5360
905.789.1030 • Fax 905.812.9423

Hendrickson Mexicana

Circuito El Marqués Sur #29
Parque Industrial El Marqués
Pob. El Colorado, Municipio El Marqués,
Querétaro, México C.P. 76246
+52 (442) 296.3600 • Fax +52 (442) 296.3601

L1266SP Rev. J 06-23

© 2014 - 2023 Hendrickson USA, L.L.C. Todos los derechos reservados. Todas las marcas comerciales mostradas son propiedad de Hendrickson USA, L.L.C., o una de sus filiales, en uno o más países.

La información contenida en esta literatura era precisa al momento de su publicación. Es posible que se hayan realizado cambios en el producto después de la fecha de copyright que no estén reflejados.

Impreso en los Estados Unidos de América